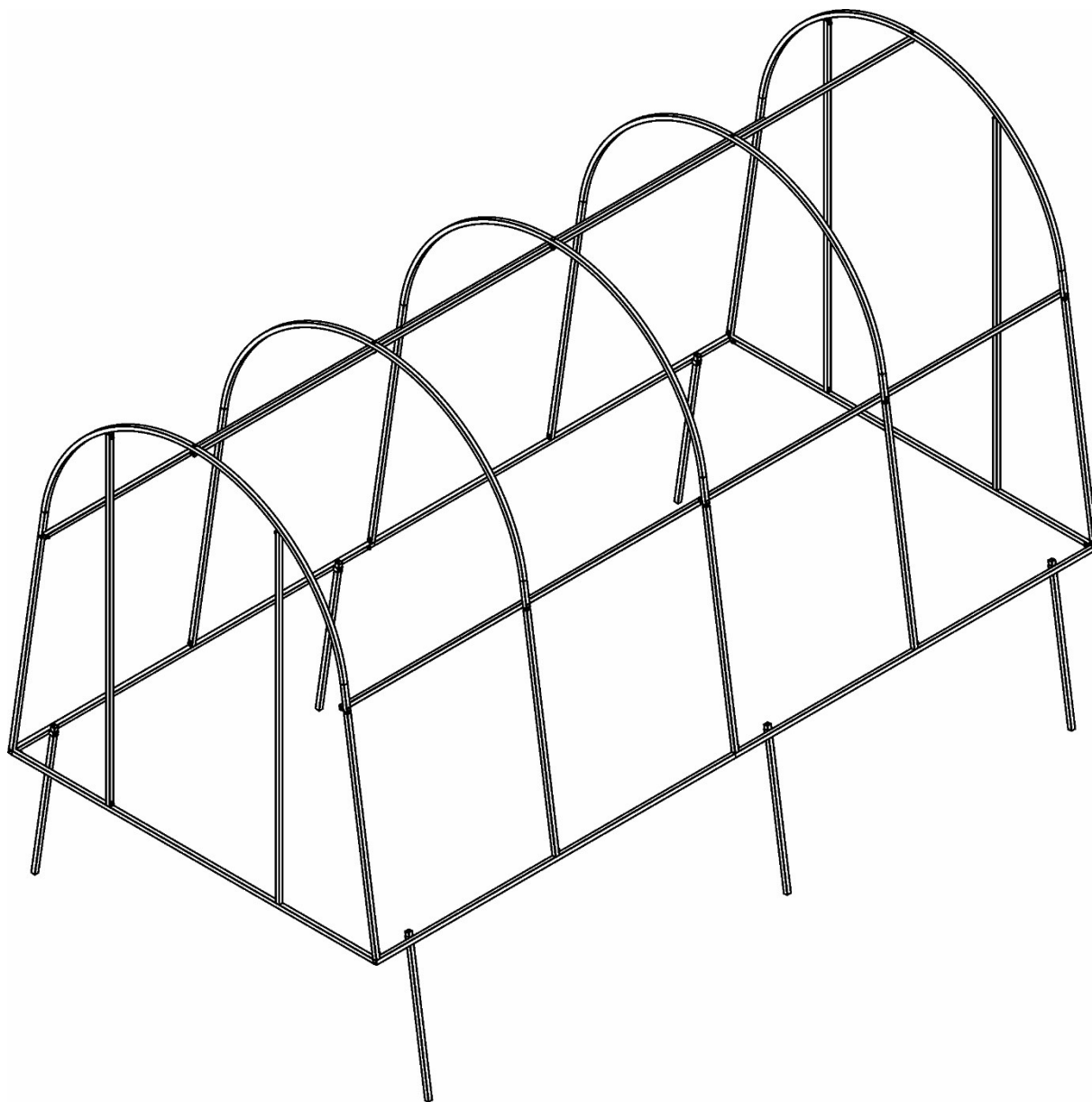


Инструкция по сборке теплицы «НОВАТОР-7 2х4м разборная»



Компания "Центр теплиц"
109651, Россия, г. Москва, ул. Нижние поля, 31
+7(495)646-81-95
info@2dum.ru
www.2dum.ru

Теплица предназначена для создания микроклимата благоприятного для выращивания садово-огородных культур на дачных и приусадебных участках
Комплектующие для каркаса изготавливаются из стальной профильной трубы с нанесением полимерного покрытия (окраска порошковым методом).

Правила эксплуатации

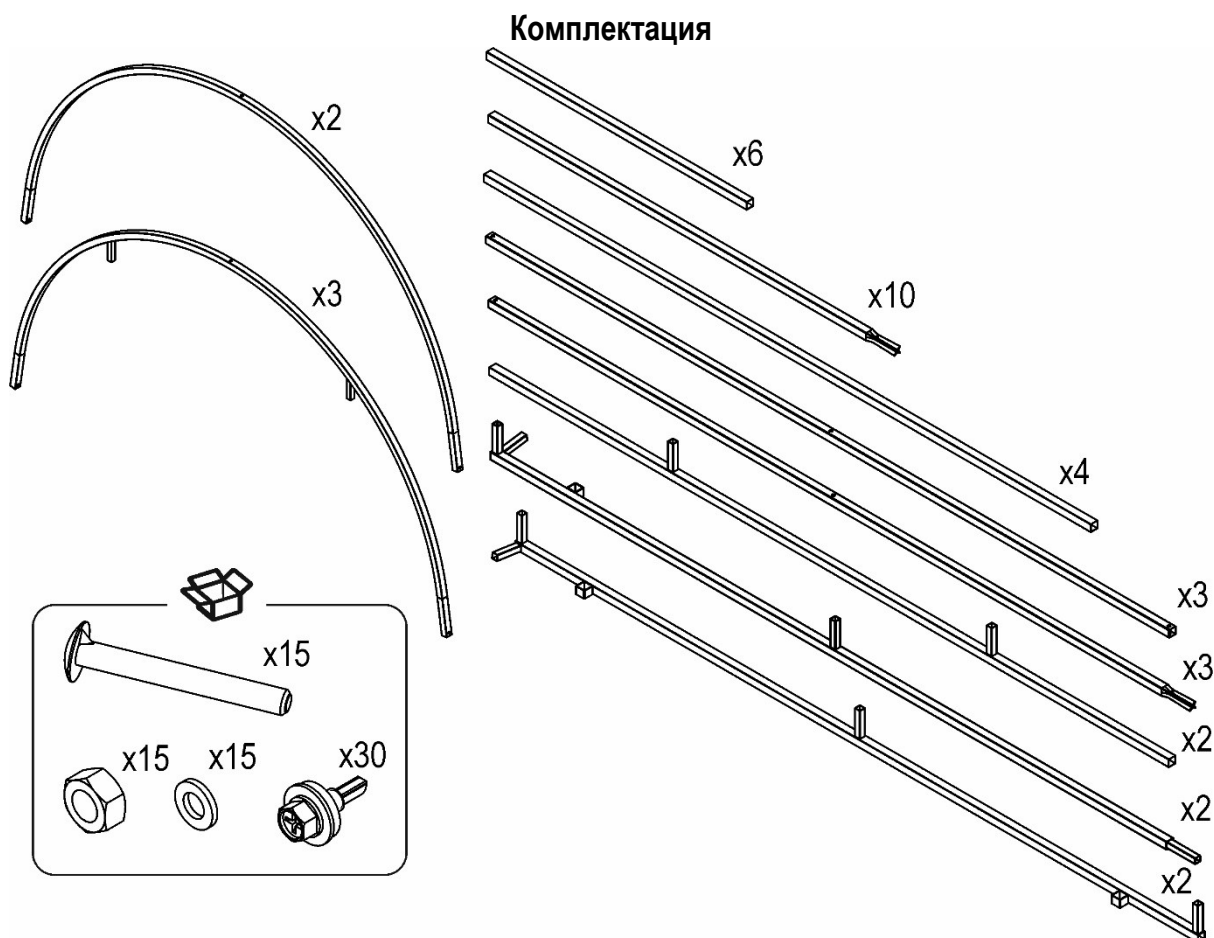
1. Теплица рассчитана на эксплуатацию в летний период и со скоростью ветра, не превышающей значение 8 м/сек.
2. На зимнее время года тент необходимо снимать с каркаса.

Правила монтажа конструкции

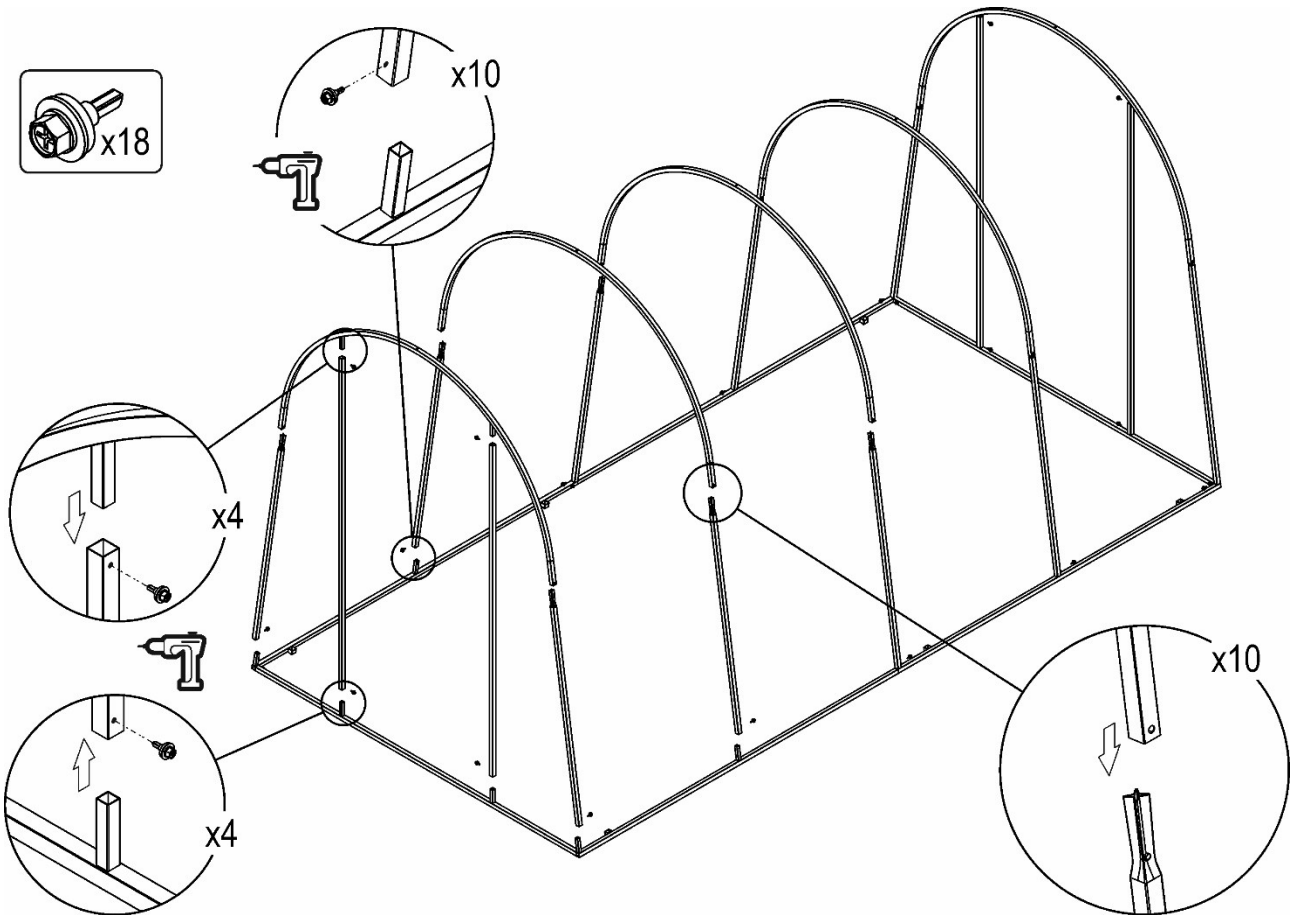
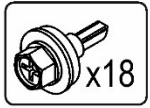
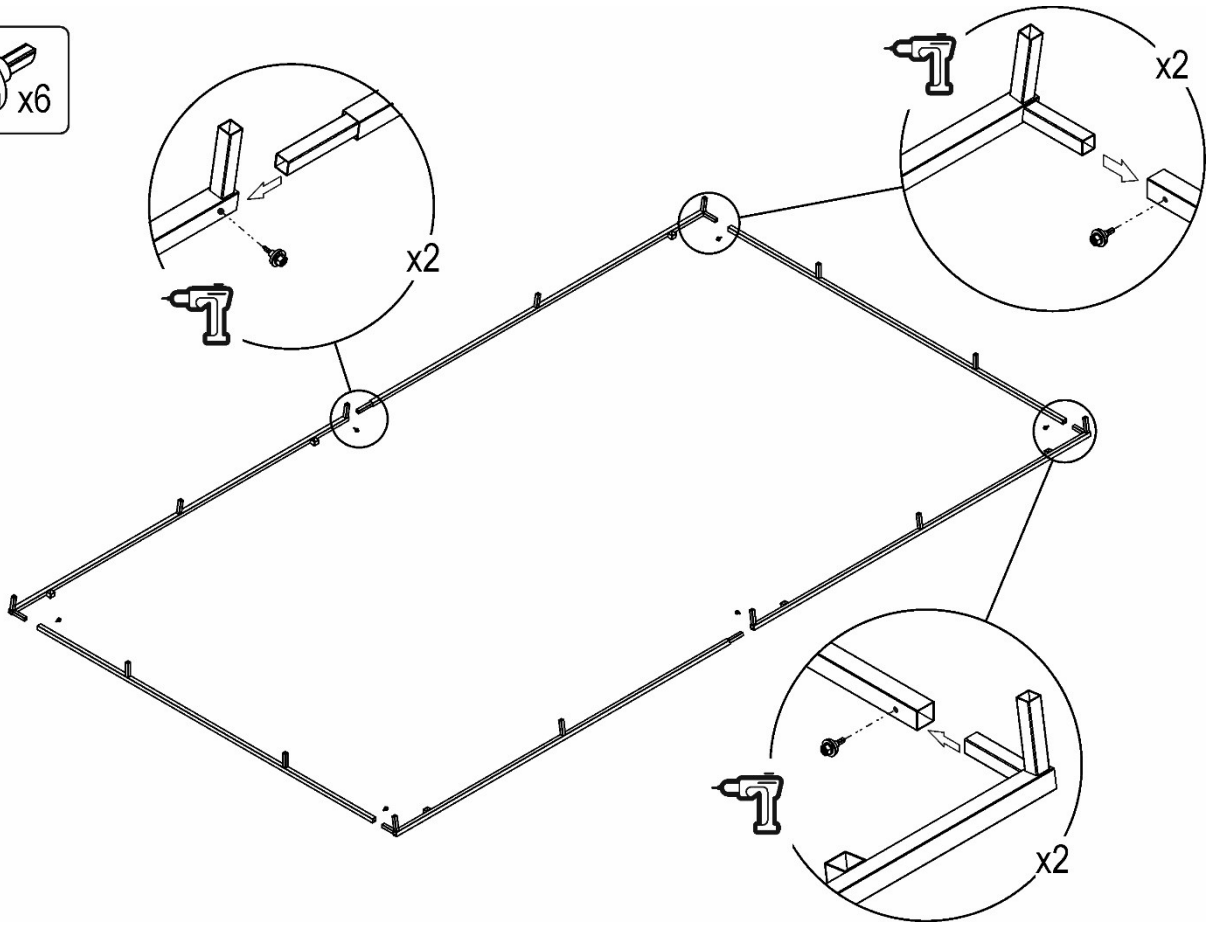
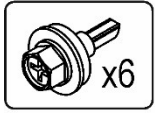
1. Собирайте каркас теплицы согласно схемам из данной инструкции.
2. Для исключения перекоса каркаса после сборки основания выровняйте диагонали.
3. Соблюдайте уровень при установке. В конструкции предусмотрена установка в грунт на колья, благодаря которым теплица выставляется на почве по уровню. В случае возвышения каким-либо краем, прикопайте или осадите глубже, соблюдая уровень.
4. После сборки и установки каркас, наденьте тент и привяжите его к каркасу.

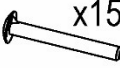
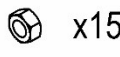
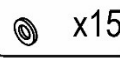
Гарантия изготовителя на комплектующие для сборки каркаса парника составляет 12 месяцев с момента продажи и предоставляется производителем (продавцом) при соблюдении всех **правил монтажа и правил эксплуатации**.

Производитель не несет ответственности за сохранность парника при эксплуатации в нетипичных погодных условиях, таких как град и штормовой ветер и при других аномальных явлениях природы.



Для сборки вам понадобятся: шуруповерт, бита для кровельных саморезов 8 мм, ключ на 10, молоток, уровень строительный, рулетка.



-  x15
-  x15
-  x15

