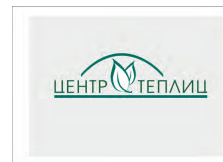
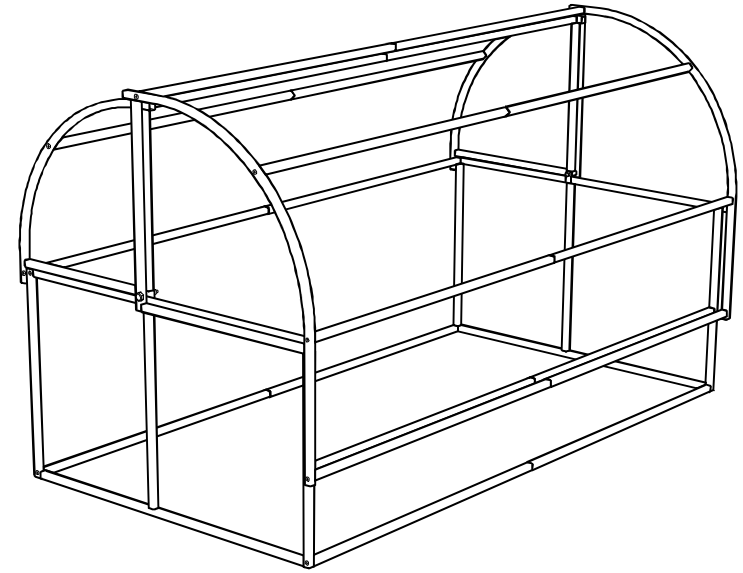


ИНСТРУКЦИЯ ПО СБОРКЕ ПАРНИКА НОВАТОР-МАКСИ»



ООО «Торгово-Строительная Компания Империя»
магазин "Центр теплиц"
109651, Россия, г. Москва, ул. Нижние поля, 31
+7(495)646-81-95
info@2dum.ru
www.2dum.ru

Комплекующие для каркаса изготавливаются из стальной профильной трубы с нанесением полимерного покрытия (окраска порошковым методом) и применяются для сборки каркаса парника «Новатор-Макси».

Гарантия изготовителя на комплектующие для сборки каркаса парника «Новатор-Макси» составляет **12 месяцев** с момента продажи и предоставляется производителем (продавцом) при соблюдении всех **правил монтажа** и **правил эксплуатации**.

Производитель не несет ответственности за сохранность парника при эксплуатации в нетипичных погодных условиях, таких как град и штормовой ветер и при других аномальных явлениях природы.

Правила эксплуатации

1. Парник «Новатор-МАКСИ» рассчитан на эксплуатацию в диапазоне температур от -40°C до $+60^{\circ}\text{C}$ при скорости ветра не выше 20 м/сек. При повышенных ветровых нагрузках необходимо дополнительно крепить парник к земле кольями.
2. В зимнее время года необходимо держать парник с открытой зафиксированной от захлопывания створкой во избежание разрушения под весом снега.
3. Не подвергайте парник чрезмерным нагрузкам (распределенная снеговая нагрузка не более 40 кг/м)

Требования к установке поликарбоната

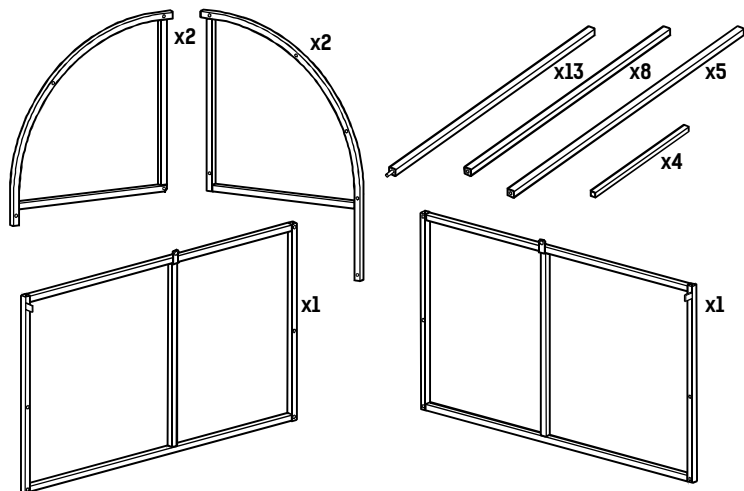
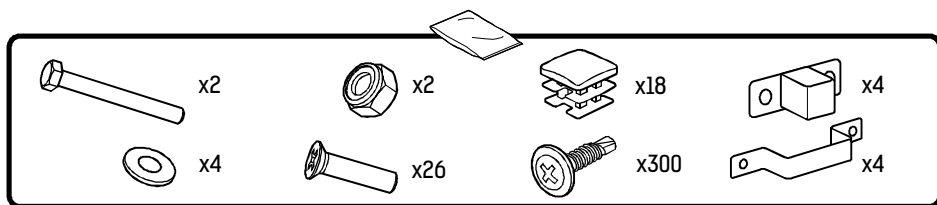
Сотовый поликарбонат устанавливается строго определенной стороной наружу (к солнцу), имеющей защитный слой от ультрафиолета. Эта сторона покрыта пленкой с рисунком или имеет синий оттенок. Противоположная сторона покрыта только прозрачной пленкой. Упаковочную пленку необходимо удалить перед установкой на каркас.

При раскрое поликарбоната, следите за расположением сот, различайте правую и левую боковины.

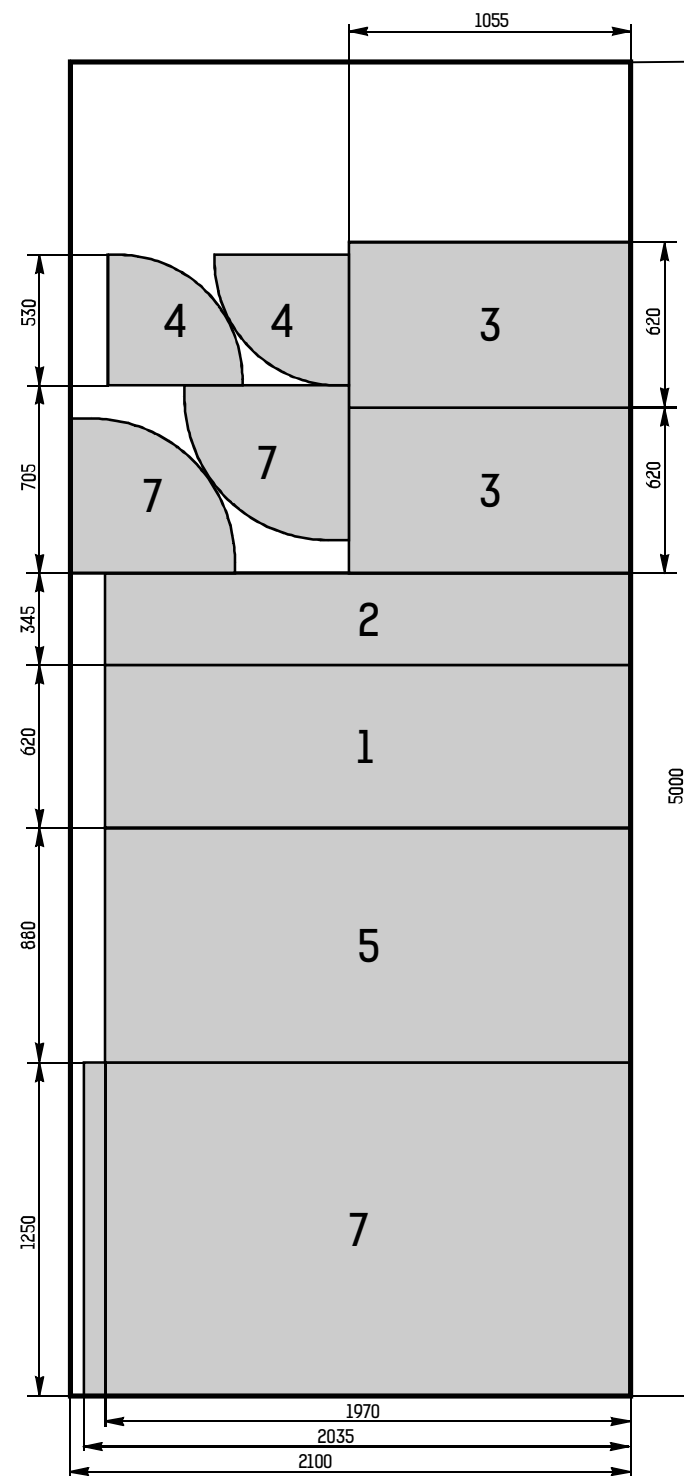
Во избежание попадания влаги, пыли и насекомых в открытые соты поликарбоната заклейте торцы вырезанных деталей скотчем или специальной перфорированной лентой.

Правила монтажа конструкции

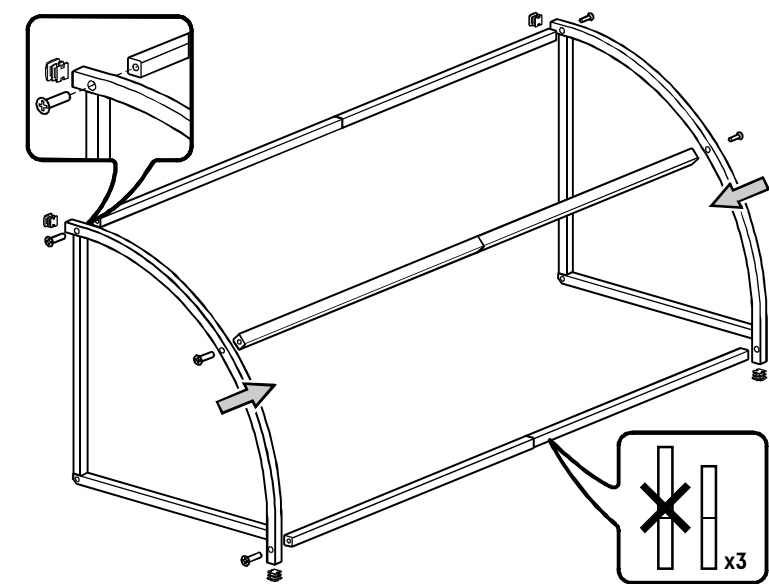
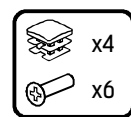
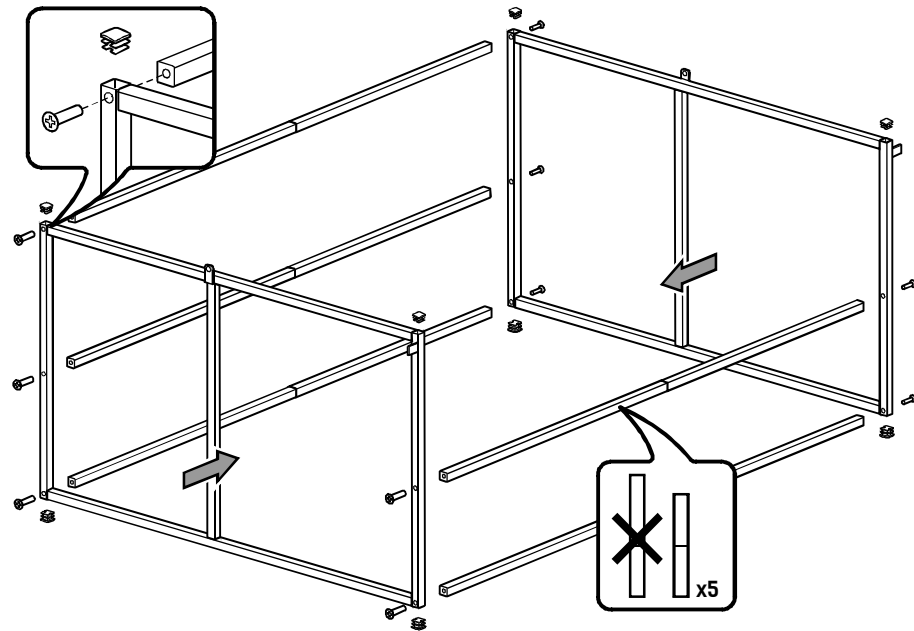
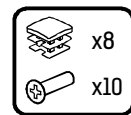
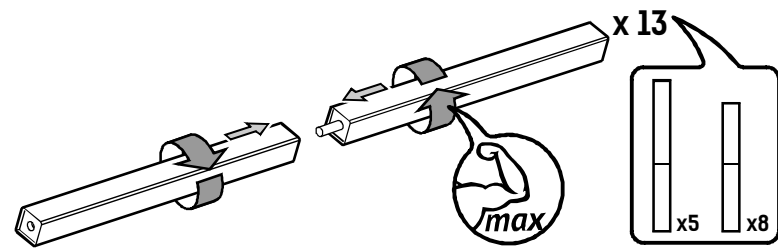
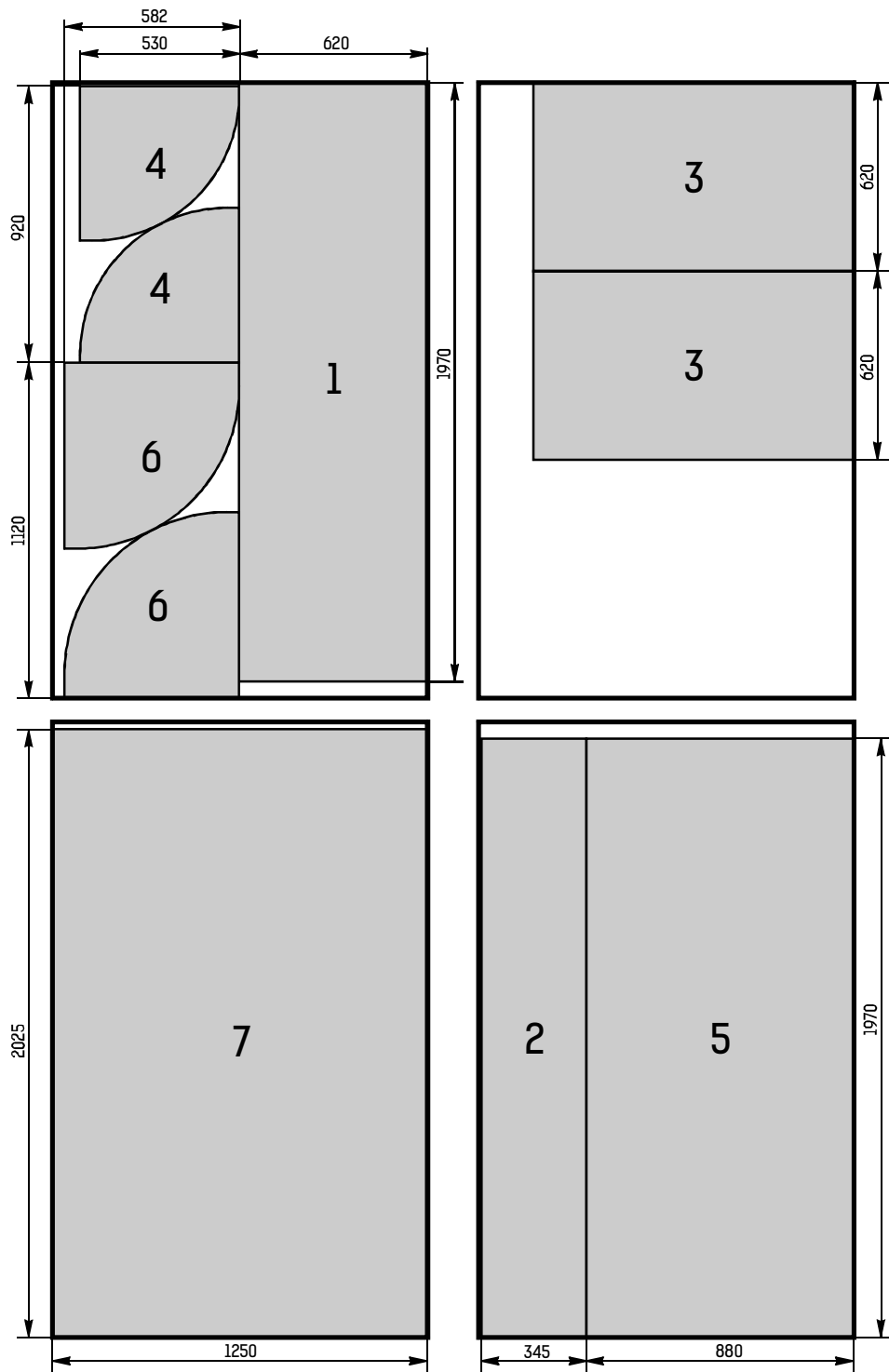
1. Соблюдайте последовательность монтажа. При обшивке конструкции сначала требуется произвести раскрой (см. схемы раскроя) и крепление материала на боковые части. После сборки перемычками, прикрепить поликарбонат на крышу.
2. Соблюдайте уровень при установке. В случае нарушения возможен перекос крыши и трудности открывания/закрывания. В конструкции предусмотрена установка в грунт на колья, благодаря которым парник выставляется на почве точно по уровню. В случае возвышения каким-либо краем, прикопайте или осадите глубже, соблюдая уровень.



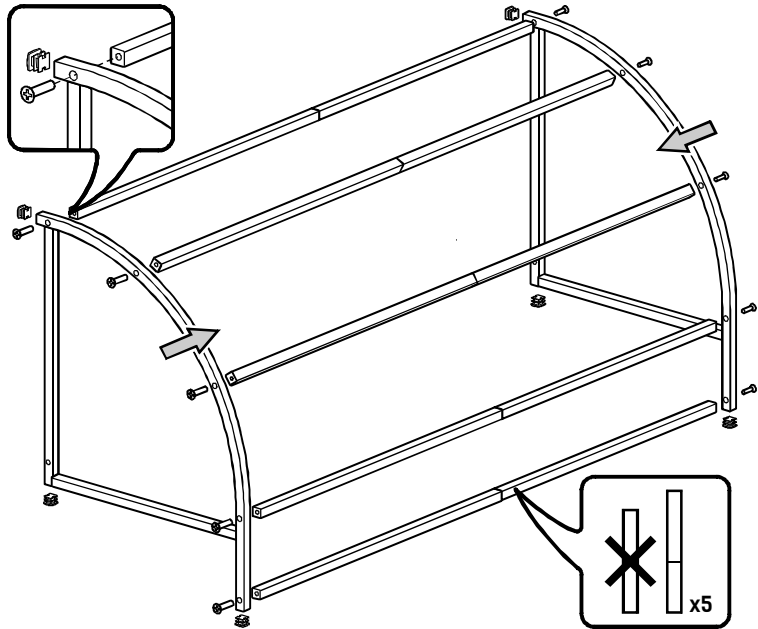
Сотовый поликарбонат. 2100x5000 мм. Схема раскроя листа.



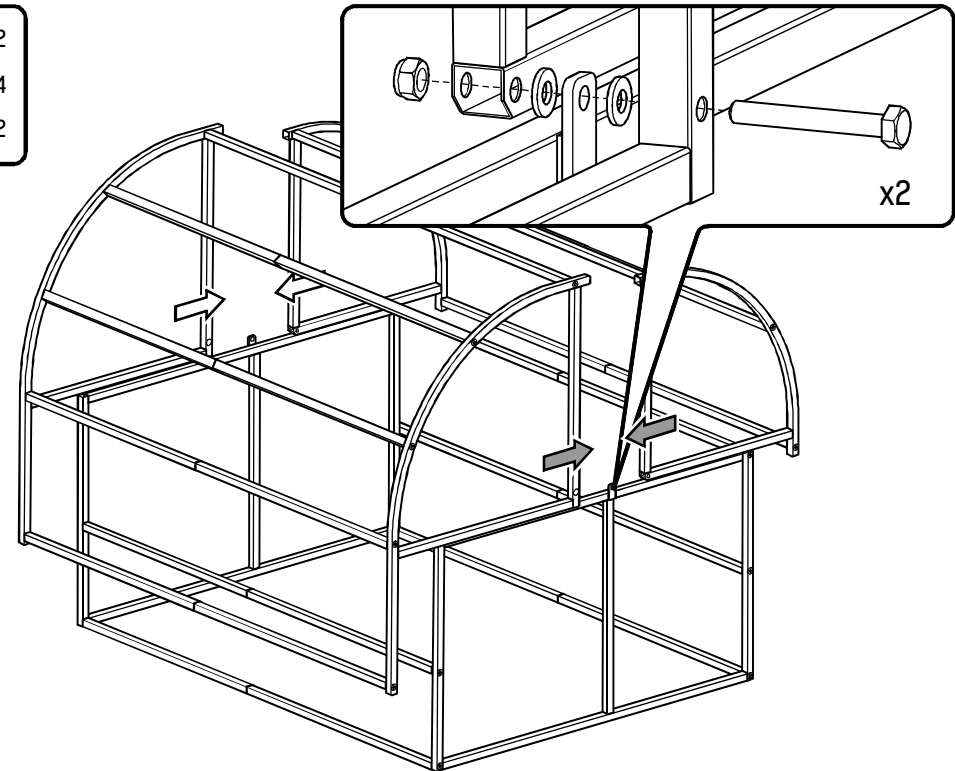
ПЭТ. 2050x1250 мм. Схема раскроя листа.



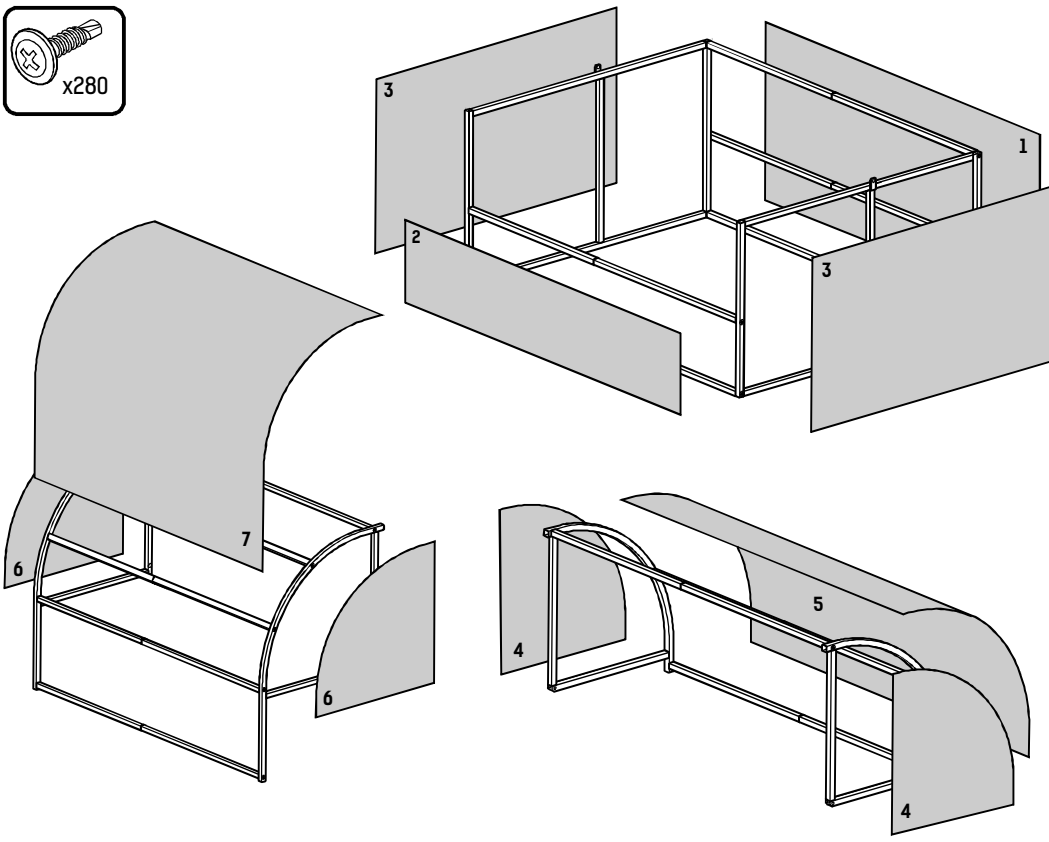
- x6
- x10



- x2
- x4
- x2



- x280



- x4
- x16
- x4
- x4

