

Инструкция по монтажу легкой теплицы «12 месяцев»

Используемые термины:

Основание – элементы из профильной трубы размерами 50x25 с пальцами для крепления, проушинами для крепления колышков, отверстиями для крепления к фундаменту. Элемент основания рядовой – поз.4 и элемент основания концевой – поз.5;

Фронтон – сборочная единица теплицы с дверью и форточкой, с проушинами для крепления перемычек, проушинами для крепления колышков и отверстиями для крепления к фундаменту – поперечный элемент каркаса;

Дуга – формообразующая конструкция теплицы с проушинами для крепления перемычек – поперечный элемент каркаса;

Перемычки – продольные элементы из профильной трубы размерами 30x20 и пальцами для крепления к дугам – поз.3;

Установка теплицы состоит из трех этапов:

- Раскрой поликарбоната;
- Сборка каркаса;
- Крепление поликарбоната.

Раскрой поликарбоната:

1. Положите поликарбонат на горизонтальную ровную поверхность и разместите на нем фронтон. Во избежание смещения при резке (разметке) зафиксируйте его. Затем вырежьте по фронтому необходимый размер поликарбоната (см. схему раскроя). Детали обшивки для двери и форточки вырезаются по месту. **Размеры 2330* даны с учетом свеса.**

2. Аналогично вырежьте детали на другой фронтон.

Сборка каркаса:

1. Выберите место, где должна стоять Ваша теплица.

Поверхность должна быть ровной, без резких изменений рельефа, таких как ямы, насыпи и т.п.

2. Расположите основания (поз.4 и 5) на земле примерно таким образом, как будет стоять теплица. Соберите основания, состоящие из нескольких элементов, в зависимости от длины теплицы, закрепите саморезами. Проушины для колышков должны располагаться внутри теплицы.

3. Установите на основаниях один фронтон (поз.1), поставив его для этого в вертикальное положение. Наденьте фронтон пальцами в основания (Рис.А), зафиксируйте его с внутренней стороны теплицы саморезами (поз.12). **Обратите внимание на то, что дверь должна открываться наружу.**

4. Таким же образом, дверь наружу, установите второй фронтон.

5. Дуги установите с шагом 2 м на пальцы основания. Закрепите саморезами (поз.12) (Рис.Г).

6. Перемычки (поз.3) устанавливаются в проушины фронтонов и дуг. Закрепите центральную верхнюю и по 2 перемычки с боков саморезами (поз.12).

7. **Перед прикреплением каркаса к земле выставьте основания и нижние трубы фронтонов горизонтально с помощью строительного уровня.** Через проушины основания вбейте колышки (поз.6) в землю. Колышки после окончательной установки теплицы закрепить к каркасу саморезами (поз.12) (Рис.Г) При креплении теплицы к фундаменту, через отверстия в основаниях пробурите отверстие в фундаменте и установите анкерные болты.

Крепление поликарбоната:

1. Сотовый поликарбонат устанавливается строго определенной стороной наружу (к солнцу), имеющей защитный слой от ультрафиолета. Эта сторона покрыта пленкой с рисунком или имеет синий оттенок, а противоположная сторона покрыта только прозрачной пленкой. Упаковочную пленку необходимо удалить перед установкой на каркас.

2. Закреплять поликарбонат рекомендуется с помощью саморезов с теромышцами.

3. Разместите нарезанные листы поликарбоната на фронтонах и закрепите их саморезами (поз.14) с шагом 300-500 мм. Верхние торцы листов рекомендуется закрыть П-образным резиновым уплотнителем. Нижние торцы закрыть перфорированной лентой или скотчем. Вырежьте по контуру двери и форточки поликарбонат, предварительно закрепив его саморезами.

4. Укройте верх каркаса листами поликарбоната (схема для теплицы 4x4 – на Рис.Д). Прикрепите поликарбонат к фронтонам и дугам саморезами (поз.14) с шагом 300-500 мм. Нижние торцы закрыть перфорированной лентой или скотчем.

5. Установите ручки на обе форточки (Рис.Е и З). Используются стандартные ручки (типа Р1 ГОСТ 5090-86).

6. Установите ручки на обе двери (Рис.Е и Ж). Используются стандартные ручки (типа Р1 ГОСТ 5090-86).

7. Установите упоры на форточки (Рис.И). Упоры служат для фиксации форточек в открытом положении.

Правила эксплуатации:

1. Во избежание попадания влаги, пыли и насекомых в открытые соты поликарбоната заклейте торцы скотчем.

2. Не подвергайте лакокрасочное покрытие каркаса теплицы и поликарбонат воздействию агрессивных жидкостей (кислот, щелочей и т.п.).

3. Теплица «12 месяцев» рассчитана на эксплуатацию в диапазоне температур от -60 до + 80 градусов Цельсия и на снеговую нагрузку не более 20 кг/кв.м, со скоростью ветра не превышающей значение 12 м/сек. При наличии порывов ветра превышающих это значение, рекомендуется дополнительно укрепить теплицу к земле. Производитель не несет ответственности за сохранность теплицы при эксплуатации в нетипичных погодных условиях, таких как град и штормовой ветер. В зимнее время, во избежание разрушения теплицы под весом снега, под каждую дугу необходимо установить подпорку.

4. При достижении величины снежного покрова более 100 мм, его необходимо очистить с поверхности теплицы.

Гарантии изготовителя:

Гарантийный срок на изделие составляет 6 месяцев со дня продажи при соблюдении потребителем правил эксплуатации.

Комплектация

Поз.	Теплица	4x4	4x6	4x8	4x10
1	Фронтон	2	2	2	2
2	Дуга	1	2	3	4
3	Перемычка	18	27	36	45
4	Элемент основания рядовой	2	4	6	8
5	Элемент основания концевой	2	2	2	2
6	Колышек для крепления в грунт	12	16	20	24
7	Упор	2	2	2	2
8	Завертка	4	4	4	4
9	Ручка стандартная	4	4	4	4
10	Винт М4х40	8	8	8	8
11	Гайка М4	8	8	8	8
12	Саморез для сборки каркаса 5,5х19	34	50	66	82
13	Лист поликарбоната сотового 12х2,1 м*	2	3	4	5
14	Саморез для крепления поликарбоната 5,5х25*	230	254	278	302
15	Гайка М6	2	2	2	2

*-поставляется при покупке с поликарбонатом

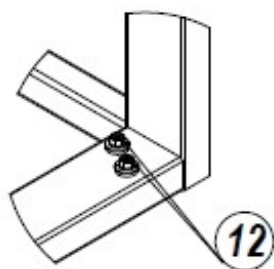


Рис. А

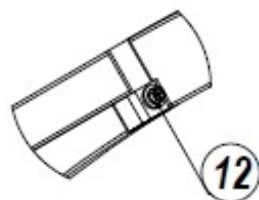


Рис. Б

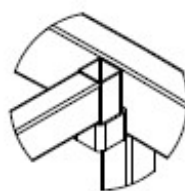


Рис. В

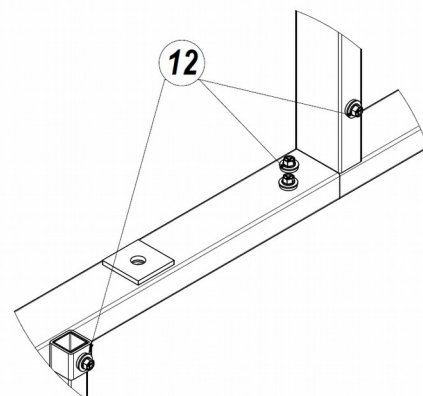


Рис. Г

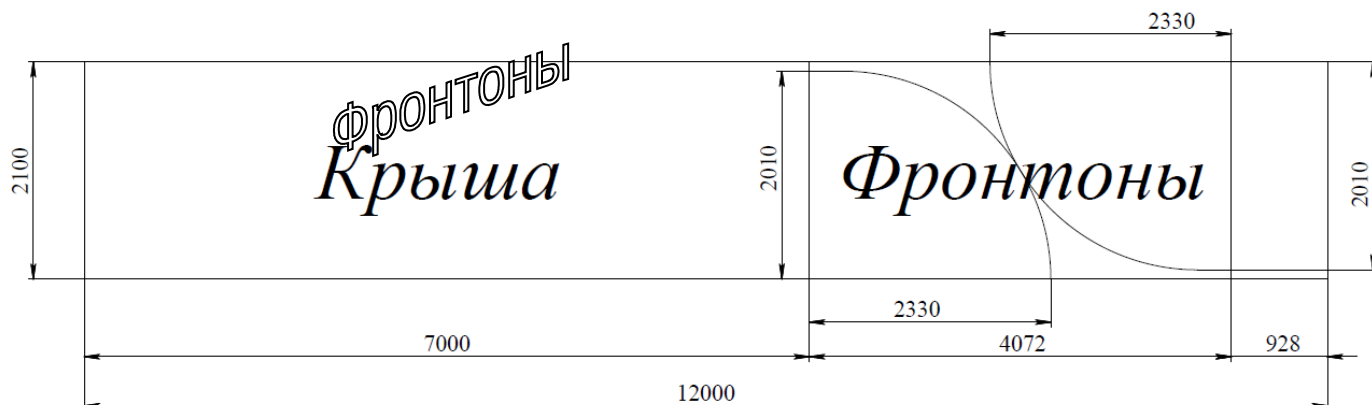
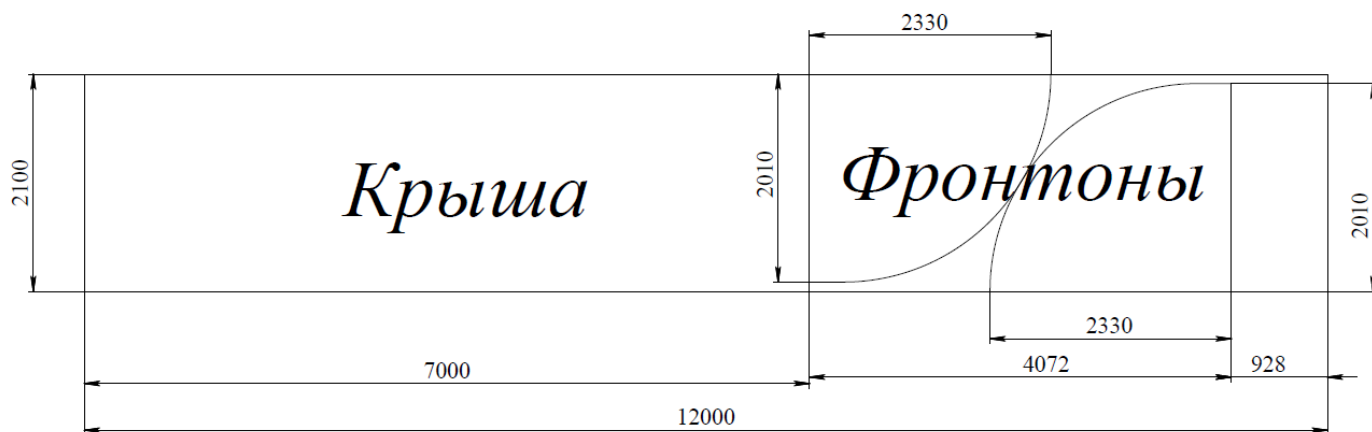
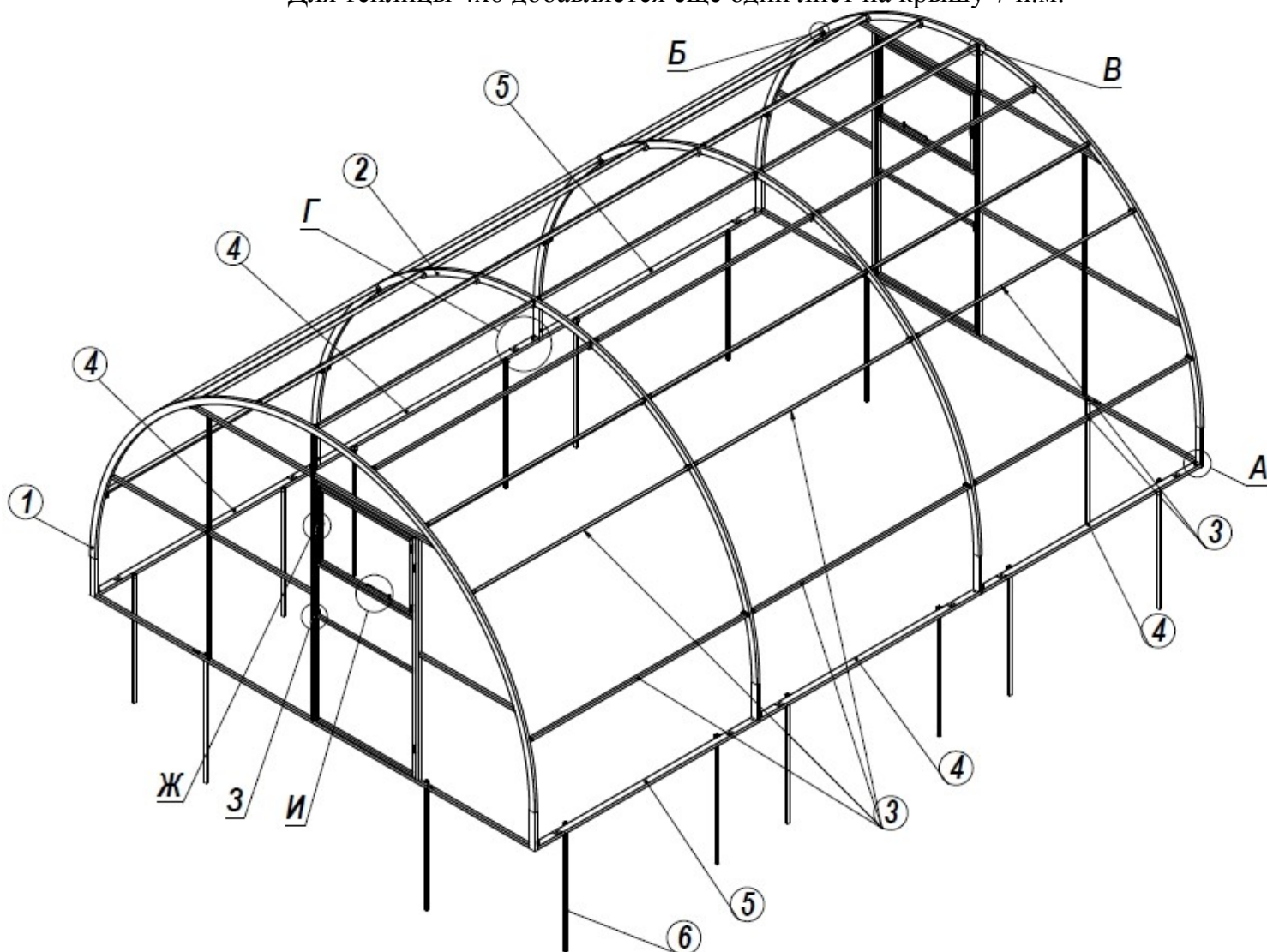


Схема раскроя поликарбоната для теплицы 4х4 м. Размеры уточнить по месту.
 Для теплицы 4х6 добавляется еще один лист на крышу 7 п.м.



Общий вид теплицы 4х6 м

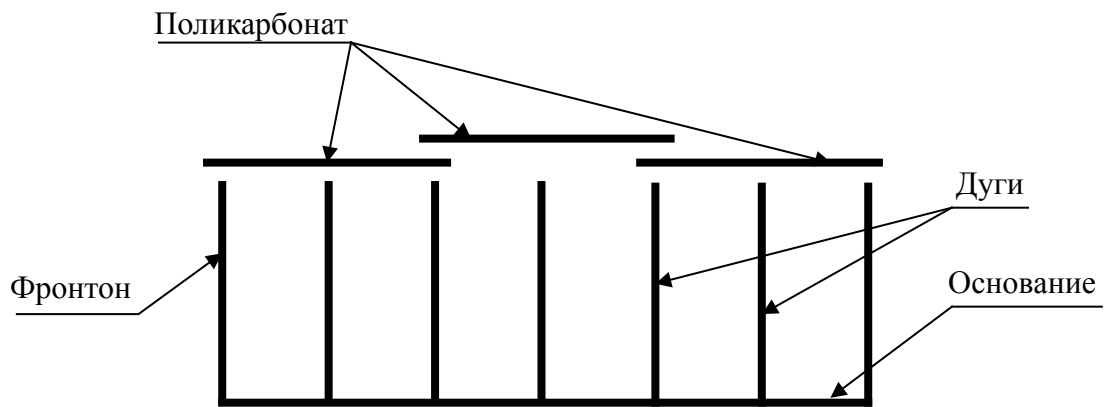


Рис. Д

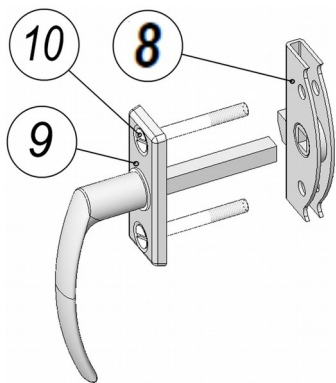


Рис. Е

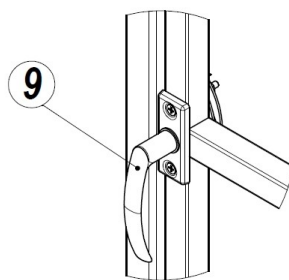


Рис. Ж

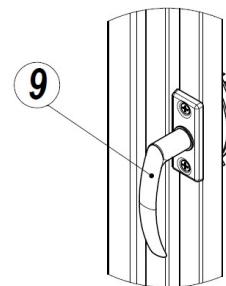


Рис. З

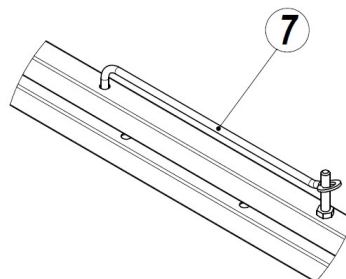


Рис. И

Изготовитель оставляет за собой право изменять конструкцию и комплектацию, не в данном руководстве.