

Технический паспорт

стр. 2-3

Инструкция по сборке

стр. 4-16

ТАРЫ-БАРЫ

беседка

! Сборку и эксплуатацию Беседки следует осуществлять строго в соответствии с инструкцией и правилами эксплуатации, изложенными в техническом паспорте. Технический паспорт обязательно сохранить.

Описание

Каркас беседки имеет габариты 1,55x1,9x2,2 м. Изготовлен из оцинкованных стальных труб. Собирается с помощью болтов и гаек. В комплект входит всё необходимое для крепления покрытия и досок. Перед началом эксплуатации беседку должна быть собрана и установлена в соответствии с инструкцией. При установке беседки третьими лицами покупателю следует проконтролировать качество сборки на соответствие инструкции. Не устанавливайте беседку близко от строений и деревьев, с которых могут упасть снег или лёд. Рекомендуемое расстояние не менее 2 м. Каркас беседки необходимо закрепить на грунте, иначе возникает опасность сноса беседки ветром. Способ крепления беседки на грунте на усмотрение покупателя. Производитель не берёт на себя ответственность за снос беседки ветром. Возможна покупка дополнительного набора для крепления в землю (см. инструкцию по сборке п.8). Покрытие на зимний период снимать не нужно.

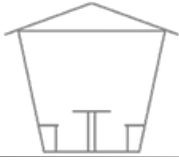
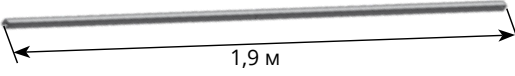
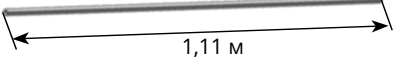

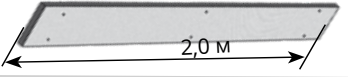








Гарантийные обязательства

Срок предъявления претензий - 24 месяца со дня покупки.

Гарантийные обязательства не распространяются на случаи:

1. Установка конструкции с нарушением требований инструкции.
2. Использование конструкции не по назначению.
3. Наличие следов коррозии на срезах деталей, т.к. это не влияет на эксплуатационные характеристики конструкции.
4. Деформации конструкции вследствие подвижки грунта.
5. Наводнения, ураганы, другие стихийные бедствия.

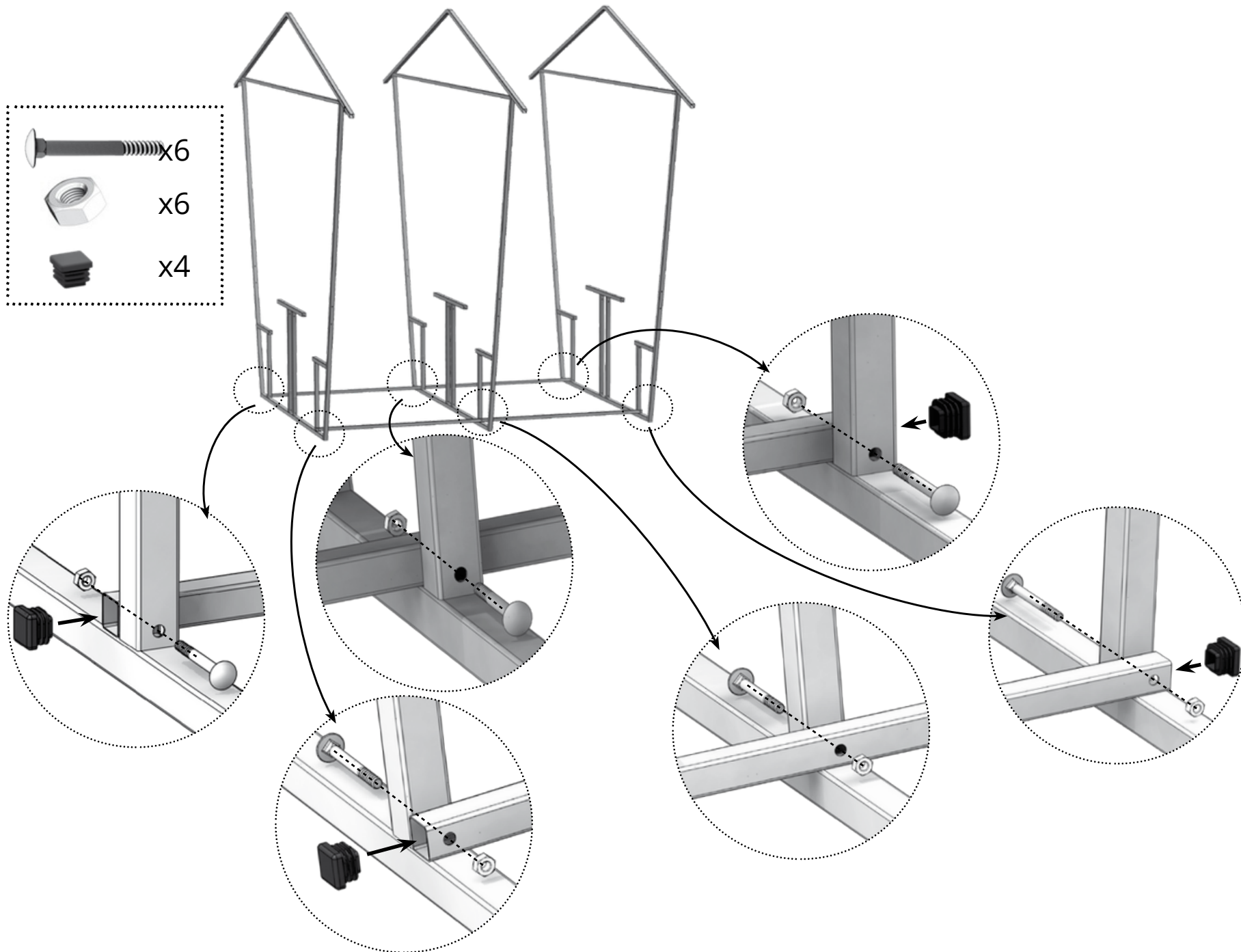
Комплектация

№	наименование	кол-во, шт.
1	Арка беседки 	3
2	Прогон 	4
3	Укос 	2
4	Конёк 	1
5	Доска деревянная строганная 	10
6	Заглушка 20x20 	8
7	Заглушка 25x25 	12
8	Болт М6x55 	70
9	Болт М6x45 	6
10	Гайка М6 	70
11	Шайба 	16
12	Саморез 4.8x19 	20
13	Скотч 	1

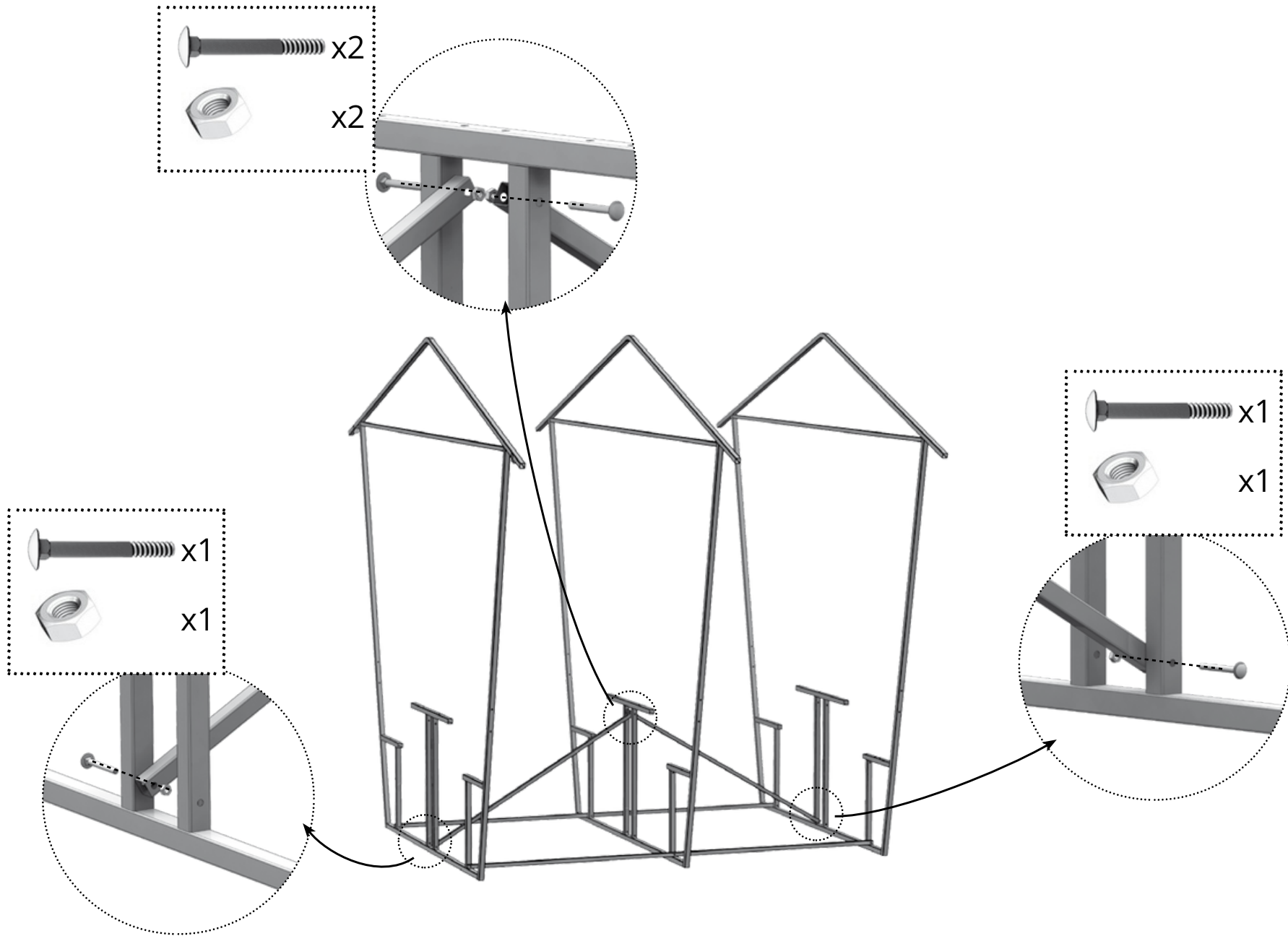
Комплектация набора для крепления в землю (приобретается отдельно)

	наименование	кол-во, шт.
1	Ножка 	6
2	Опора 	6
3	Саморез 4.8x19 	18

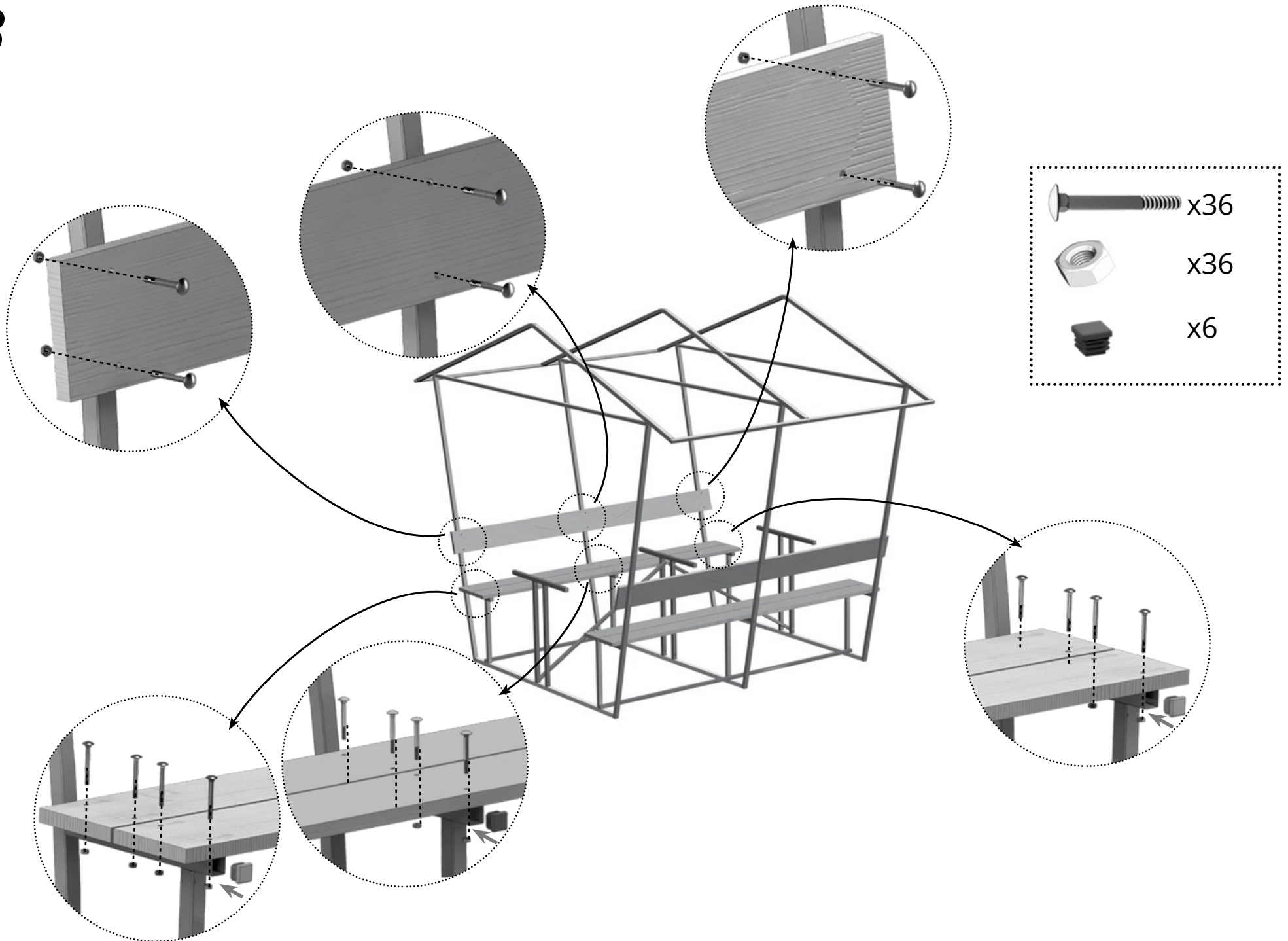
1



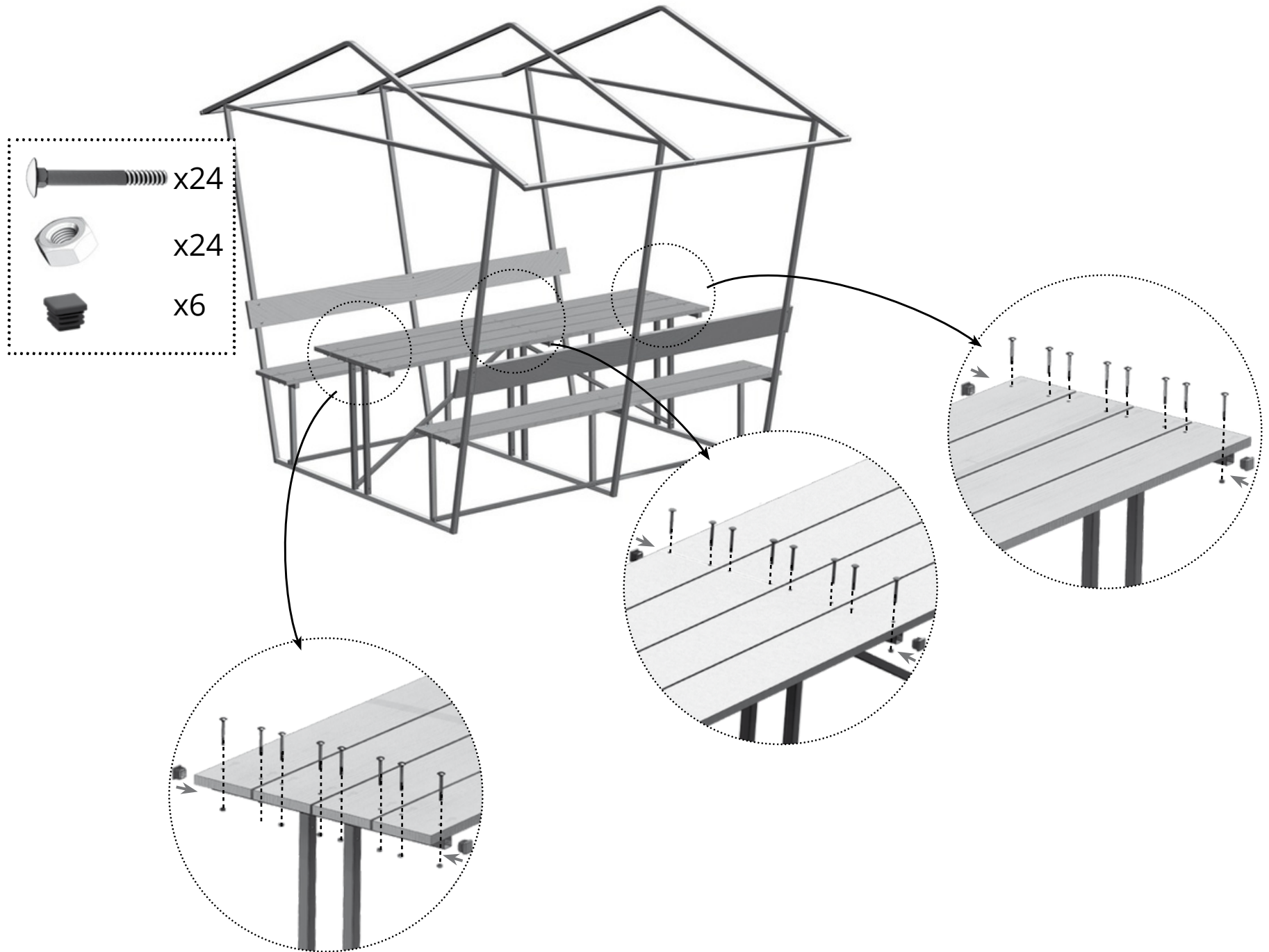
2



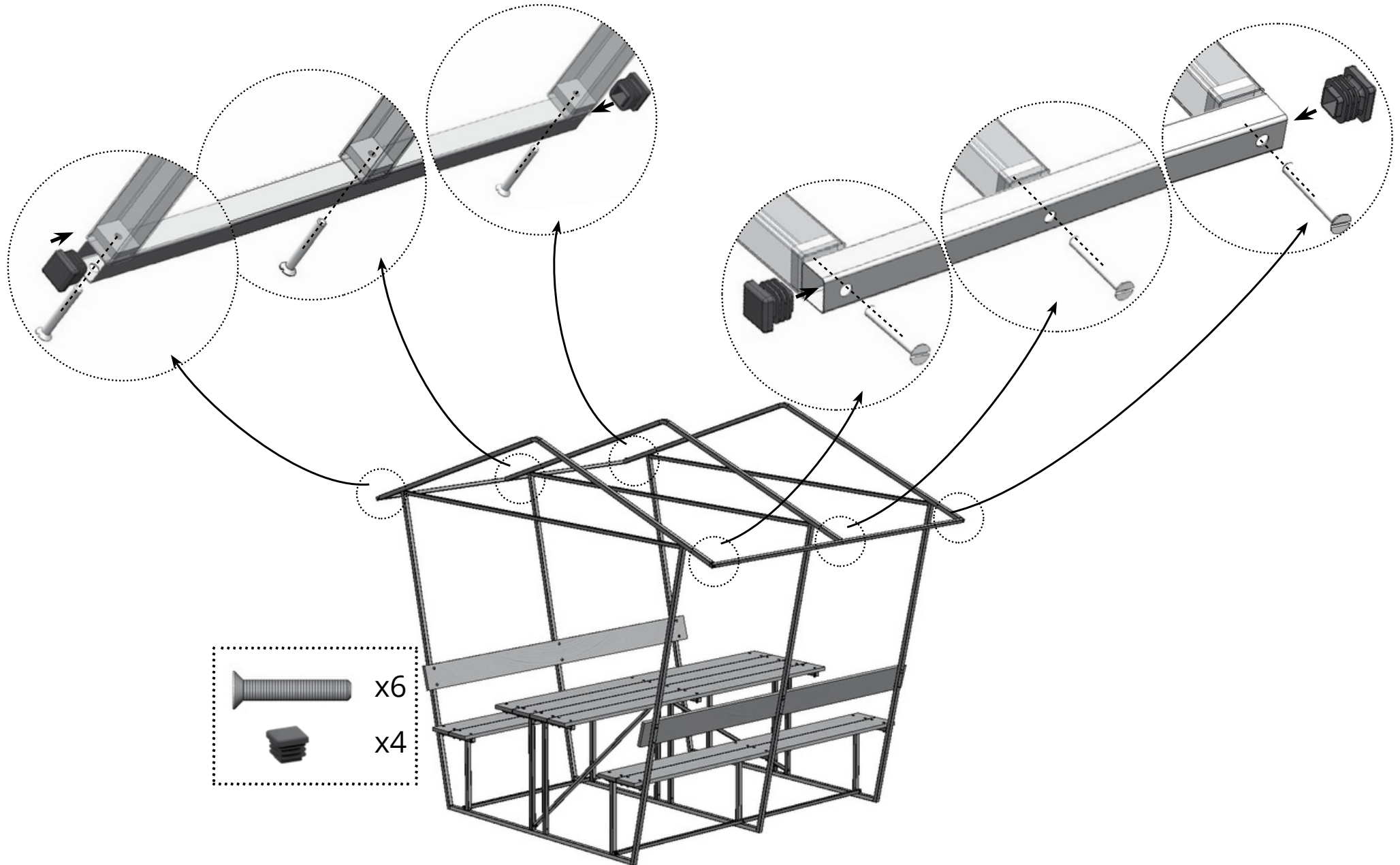
3



4



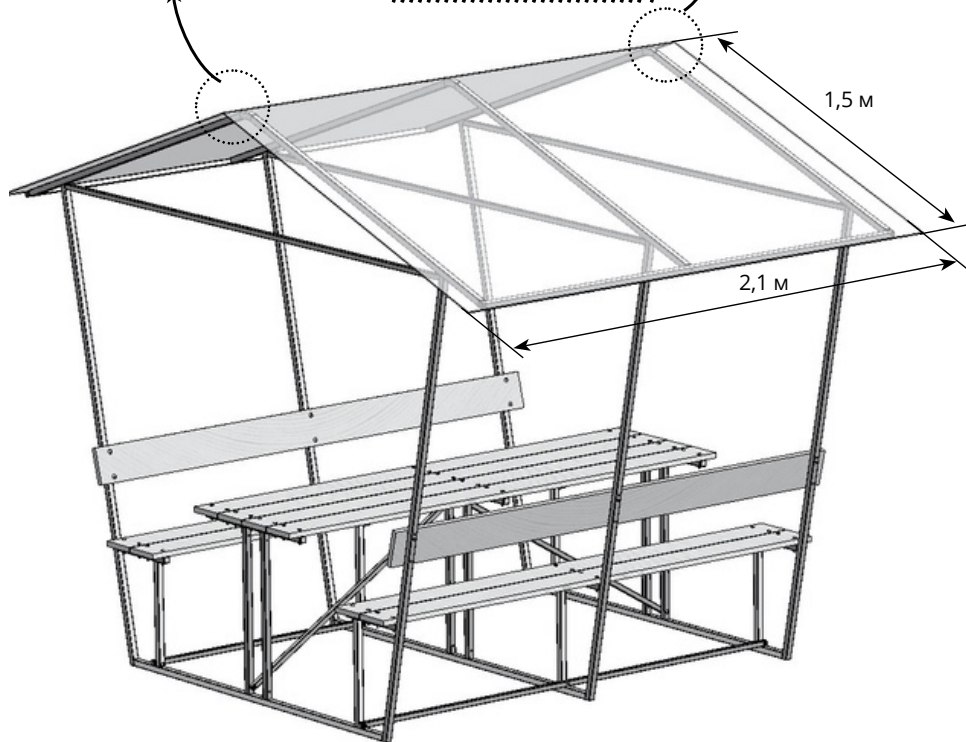
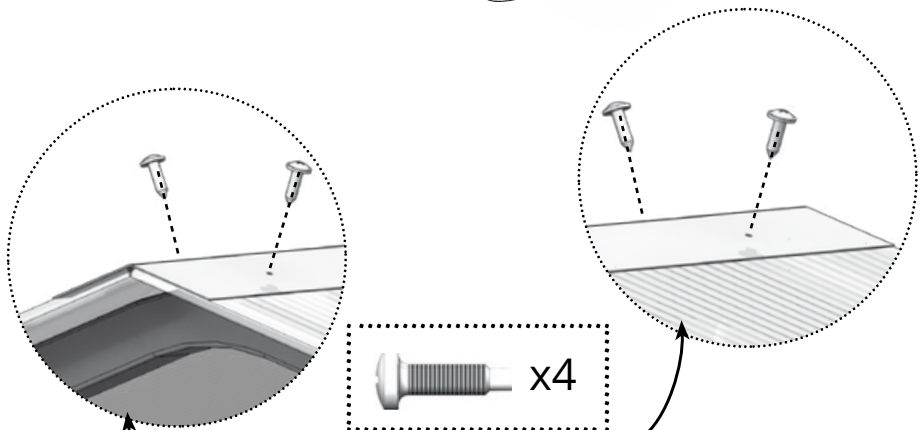
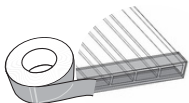
5



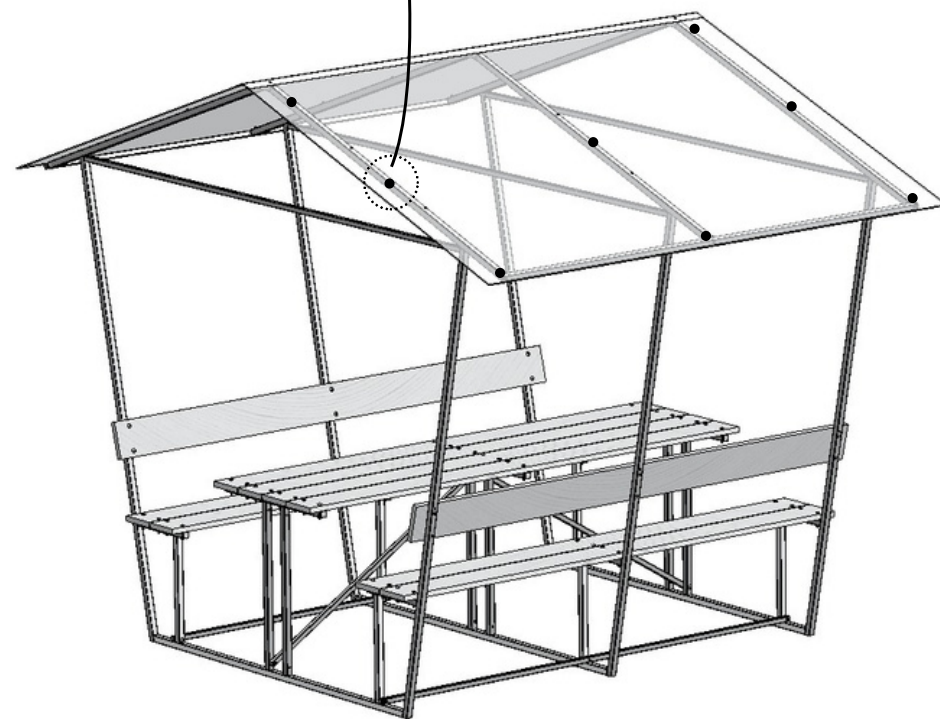
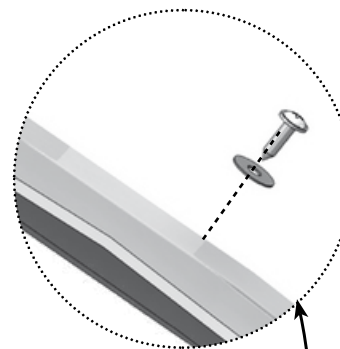
6

Сотовый поликарбонат устанавливается строго определенной стороной наружу (к солнцу), имеющей защитный слой. Защитный слой обычно имеет сторона с надписями на транспортировочной пленке. С другой стороны листа пленка прозрачная. После разметки листа, но до его разрезки, сделайте пометки защитной стороны листа на каждом куске: после снятия транспортировочной пленки стороны листа визуально не отличаются. Транспортировочная пленка снимается с обеих сторон непосредственно перед закреплением покрытия на каркасе.

Срезы поликарбоната с открытыми сотами необходимо оклеить скотчем.



7



8

Установка набора для крепления в землю
(в основную комплектацию не входит)

